

**SURAT EDARAN MENTERI PEKERJAAN UMUM
DAN PERUMAHAN RAKYAT
NOMOR: 53/SE/M/2015
TANGGAL 15 JUNI 2015**

TENTANG

**PEDOMAN PERANCANGAN PILAR LANGSING BETON
BERTULANG UNTUK JEMBATAN**

kepada:

1. Para Gubernur dan Kepala Daerah Tingkat I
2. Para Kepala Dinas Pekerjaan Umum dan Perumahan Rakyat

A. G. 100.



**KEMENTERIAN PEKERJAAN UMUM
DAN PERUMAHAN RAKYAT**



MENTERI PEKERJAAN UMUM DAN PERUMAHAN RAKYAT
REPUBLIK INDONESIA

Kepada Yth.:

- 1) Para Pejabat Eselon I di lingkungan Kementerian Pekerjaan Umum dan Perumahan Rakyat;
- 2) Para Pejabat Eselon II di Direktorat Jenderal Bina Marga Kementerian Pekerjaan Umum dan Perumahan Rakyat.

**SURAT EDARAN
NOMOR : 53/SE/M/2015**

TENTANG

**PEDOMAN PERANCANGAN PILAR LANGSING BETON BERTULANG
UNTUK JEMBATAN**

A. Umum

Kebutuhan pembangunan jembatan yang kian meningkat pada daerah dengan kondisi geografis yang sulit, menuntut penggunaan pilar langsing beton bertulang baik pilar dengan kolom masif maupun berongga. Perancangan pilar langsing tersebut harus terarah dan diatur dalam suatu pedoman, yaitu Pedoman Perancangan Pilar Langsing Beton Bertulang untuk Jembatan.

B. Dasar Pembentukan

- 1) Peraturan Pemerintah Nomor 34 Tahun 2006 tentang Jalan (Lembaran Negara Republik Indonesia Tahun 2006 Nomor 86, Tambahan Lembaran Negara Republik Indonesia Nomor 4655);
- 2) Peraturan Pemerintah Nomor 38 Tahun 2007 tentang Pembagian Urusan Pemerintahan antara Pemerintah, Pemerintahan Provinsi, Pemerintahan Daerah Kabupaten/Kota (Lembaran Negara Republik Indonesia Tahun 2007 Nomor 82, Tambahan Lembaran Negara Republik Indonesia Nomor 4737);
- 3) Peraturan Presiden Nomor 7 Tahun 2015 tentang Organisasi Kementerian Negara;

4. Peraturan Presiden Republik Indonesia Nomor 15 Tahun 2015 tentang Kementerian Pekerjaan Umum dan Perumahan Rakyat (Lembaran Negara Republik Indonesia Tahun 2015 Nomor 16);
5. Keputusan Presiden Republik Indonesia Nomor 121/P Tahun 2014 tentang Pembentukan Kementerian dan Pengangkatan Menteri Kabinet Kerja Periode Tahun 2014-2019;
6. Peraturan Menteri Pekerjaan Umum Nomor 07/PRT/M/2012 tentang Penyelenggaraan Penelitian dan Pengembangan di Bidang Jalan.

C. Maksud dan Tujuan

Surat Edaran ini dimaksudkan sebagai acuan bagi Pejabat Eselon I dan Eselon II di Kementerian Pekerjaan Umum dan Perumahan Rakyat, perencana, pelaksana dan pengawas dalam melakukan perancangan pilar langsing beton bertulang.

D. Ruang Lingkup

Pedoman ini menetapkan ketentuan perancangan pilar langsing beton bertulang untuk jembatan tipe monolitik dengan metode perbesaran momen yang terbatas pada analisis linier. Pedoman ini hanya dapat digunakan untuk merancang kolom pilar beton bertulang dengan nilai rasio kelangsingan lebih kecil dari 100.


E. Penutup

Ketentuan lebih rinci mengenai Perancangan Pilar Langsing Beton Bertulang untuk Jembatan ini tercantum dalam Lampiran yang merupakan bagian yang tidak terpisahkan dari Surat Edaran Menteri ini.

Demikian atas perhatian Saudara disampaikan terima kasih.

**Ditetapkan di Jakarta
pada tanggal 15 Juni 2015**

**MENTERI PEKERJAAN UMUM
DAN PERUMAHAN RAKYAT,**



M. Basuki Hadimuljono

M. BASUKI HADIMULJONO

Tembusan disampaikan kepada Yth.:
Sekretaris Jenderal Kementerian Pekerjaan Umum dan Perumahan Rakyat.

LAMPIRAN
SURAT EDARAN MENTERI PEKERJAAN UMUM DAN
PERUMAHAN RAKYAT
NOMOR : 53/SE/M/2015
TENTANG
PEDOMAN PERANCANGAN PILAR LANGSING BETON
BERTULANG UNTUK JEMBATAN

PEDOMAN

Bahan Konstruksi Bangunan dan Rekayasa Sipil

**Perancangan pilar langsing beton bertulang
untuk jembatan**



**KEMENTERIAN PEKERJAAN UMUM
DAN PERUMAHAN RAKYAT**

Daftar isi

Daftar isi	i
Prakata	ii
Pendahuluan	iii
1 Ruang lingkup	1
2 Acuan normatif	1
3 Istilah dan definisi	1
4 Ketentuan umum	3
4.1 Bahan	3
4.2 Pembebanan	3
4.3 Persyaratan gempa	3
5 Persyaratan tulangan memanjang	3
6 Efek kelangsingan	4
6.1 Pilar masif	4
6.1.1 Rasio kelangsingan	4
6.1.2 Faktor panjang efektif, K	5
6.2 Pilar berongga	5
6.2.1 Rasio kelangsingan	5
6.2.2 Pembatasan penggunaan metode blok tegangan persegi panjang pada pilar berongga	6
6.3 Evaluasi efek kelangsingan	7
7 Perbesaran momen balok kolom	7
8 Tahanan aksial	9
9 Lentur biaksial	9
10 Tahanan geser terfaktor	10
11 Tulangan transversal	11
11.1 Umum	11
11.2 Persyaratan luas tulangan transversal	11
11.3 Spiral	12
11.4 Pengikat (<i>ties</i>)	13
11.5 Ketentuan tulangan transversal khusus untuk gempa	13
12 Tulangan elemen tekan persegi berongga	15
12.1 Luas tulangan	15
12.2 Jarak antar tulangan	15
12.3 Pengikat	15
12.4 Sambungan	15
12.5 Spiral	15
13 Prosedur perancangan	16
Lampiran A (informatif) Contoh desain	18
Bibliografi	27
Gambar 1 - Ketentuan pilar beton penampang berongga (a) tipe monolitik ; (b) tipe segmental (AASHTO LRFD)	6
Gambar 2 - Ilustrasi istilah b_v , d_v , dan d_e untuk kolom melingkar	11
Gambar 3 - Ilustrasi spiral	13
Gambar 4 - Ilustrasi pengikat	13
Gambar 5 - Diagram alir prosedur perancangan kolom pilar	17
Gambar A.1 - Potongan memanjang pilar	18
Gambar A.2 - Diagram interaksi kolom untuk kombinasi beban dengan EQX dominan	20
Gambar A.3 - Diagram interaksi kolom untuk kombinasi beban dengan EQY dominan	24

Prakata

Pedoman perancangan pilar langsing beton bertulang untuk jembatan ini mengacu pada AASTHO LRFD *Bridge Design Specification, Fifth Edition, 2010*, yang disesuaikan dengan keadaan di Indonesia dengan melakukan modifikasi terhadap struktur dan beberapa deviasi teknik berdasarkan hasil pengkajian oleh Pusat Penelitian dan Pengembangan Jalan dan Jembatan.

Pedoman ini dipersiapkan oleh Panitia Teknis 91-01 Bahan Konstruksi Bangunan dan Rekayasa Sipil pada Subpanitia Teknis 91-01/S2 Rekayasa Jalan dan Jembatan melalui Gugus Kerja Jembatan dan Bangunan Pelengkap Jalan, Pusat Penelitian dan Pengembangan Jalan dan Jembatan.

Tata cara penulisan mengikuti Pedoman Standardisasi Nasional (PSN) 08:2007 dan dibahas dalam forum rapat konsensus yang diselenggarakan pada tanggal 16 April 2014 di Bandung oleh Subpanitia Teknis, yang melibatkan para narasumber, pakar dan lembaga terkait.

Pendahuluan

Kebutuhan pembangunan jembatan yang kian meningkat pada daerah dengan kondisi geografis yang sulit, menuntut penggunaan pilar langsing beton bertulang baik pilar dengan kolom masif maupun berongga. Perancangan pilar langsing tersebut harus terarah dan diatur dalam suatu pedoman, yaitu Pedoman perancangan pilar langsing beton bertulang untuk jembatan.

Pedoman ini dibuat dengan mengacu pada ketentuan desain AASTHO LRFD *Bridge Design Specification* dan berdasarkan hasil kegiatan penelitian yang telah dilakukan oleh Balai Jembatan dan Bangunan Pelengkap Jalan, Pusat Penelitian Jalan dan Jembatan, Kementerian Pekerjaan Umum terhadap pilar masif (2009) dan pilar berongga (2010).

Pedoman ini berisikan prosedur perancangan kolom, persyaratan detail tulangan, dan sudah mencakup ketentuan yang berkaitan dengan peraturan gempa sesuai dengan SNI 2833.

Pedoman ini ditujukan sebagai pegangan dan petunjuk bagi para perencana dan pelaksana dalam melakukan perencanaan pilar langsing beton bertulang.

Perancangan pilar langsing beton bertulang untuk jembatan

1 Ruang lingkup

Pedoman ini menetapkan ketentuan perancangan pilar langsing beton bertulang untuk jembatan tipe monolitik dengan metode perbesaran momen yang terbatas pada analisis linier. Pedoman ini hanya dapat digunakan untuk merancang kolom pilar beton bertulang dengan nilai rasio kelangsingan lebih kecil dari 100.

2 Acuan normatif

Dokumen referensi di bawah ini harus digunakan dan tidak dapat ditinggalkan untuk melaksanakan pedoman ini.

SNI 2833, *Tata cara perencanaan ketahanan gempa untuk jembatan*

RSNI T-12 2004, *Perencanaan struktur beton untuk jembatan*

RSNI T-02 2005, *Pembebanan untuk jembatan*

3 Istilah dan definisi

Untuk tujuan penggunaan pedoman ini, istilah dan definisi berikut digunakan.

3.1

beban hidup

semua beban yang terjadi akibat penggunaan jembatan berupa beban lalu lintas kendaraan sesuai dengan standar pembebanan untuk jembatan yang berlaku

3.2

beban kerja

beban rencana yang digunakan untuk merencanakan komponen jembatan

3.3

beban mati

semua beban tetap yang berasal dari berat sendiri jembatan atau bagian jembatan yang ditinjau, termasuk segala unsur tambahan yang dianggap merupakan satu kesatuan tetap dengannya

3.4

beban permanen

semua beban dan gaya-gaya yang konstan atau bervariasi sepanjang interval jangka waktu yang panjang setelah selesainya konstruksi

3.5

beban terfaktor

beban kerja yang telah dikalikan dengan faktor beban yang sesuai

3.6

beton

campuran antara semen portland atau semen hidraulik yang lain, agregat halus, agregat kasar dan air, dengan atau tanpa bahan tambahan yang membentuk massa padat

3.7

beton bertulang

beton yang diberi baja tulangan dengan luas dan jumlah yang tidak kurang dari nilai minimum yang disyaratkan dengan atau tanpa prategang, dan direncanakan berdasarkan asumsi bahwa kedua material tersebut bekerja sama dalam menahan gaya yang bekerja

3.8

efek kelangsingan

akibat yang ditimbulkan dari besarnya rasio kelangsingan suatu penampang kolom

3.9

kolom

komponen struktur dengan rasio tinggi terhadap dimensi lateral terkecil melebihi 3 yang digunakan terutama untuk mendukung beban aksial tekan

3.10

kriteria desain seismik (KDS)

kategori perancangan berdasarkan zonasi gempa struktur

3.11

kuat nominal

kekuatan suatu komponen struktur atau penampang yang dihitung berdasarkan ketentuan dan asumsi metoda perencanaan sebelum dikalikan dengan nilai faktor reduksi kekuatan yang sesuai

3.12

kuat rencana

kuat nominal dikalikan dengan suatu faktor reduksi kekuatan ϕ

3.13

kuat tarik leleh

kuat tarik baja pada kondisi regangan tarik bertambah tanpa disertai dengan penambahan tegangan

3.14

luas penampang efektif tereduksi

luas penampang efektif tereduksi merupakan luas tulangan beton bruto dikurangi luas tulangan dan atau prategang

3.15

luas penampang bruto

luas penampang bruto merupakan luas total potongan penampang

3.16

modulus elastisitas

rasio tegangan normal tarik atau tekan terhadap regangan yang timbul akibat tegangan tersebut pada kondisi tegangan lebih kecil dari tegangan proporsional material

3.17

pilar langsing

pilar yang dalam perancangannya memperhitungkan efek kelangsingan

3.18

pilar masif

pilar beton bertulang dengan penampang penuh

3.19

pilar berongga

pilar beton bertulang dengan penampang berongga

3.20

rasio kelangsingan

rasio panjang efektif elemen terhadap jari-jari rotasi potongan transversal penampang, baik sehubungan dengan tekuk pada sumbu yang sama, atau lebar atau kedalaman penuh atau sebagian komponen dibagi dengan ketebalannya

3.21

spiral

satu atau lebih tulangan menerus yang dipasang melingkar mengelilingi tulangan memanjang

3.22

tegangan

intensitas gaya per satuan luas

3.23

tulangan

batang baja berbentuk polos atau ulir atau pipa yang berfungsi untuk menahan gaya tarik maupun tekan pada komponen struktur, tidak termasuk tendon prategang, kecuali bila secara khusus diikutsertakan

4 Ketentuan umum

4.1 Bahan

Ketentuan material pada pedoman ini mengacu kepada RSNI T-12-2004.

4.2 Pembebanan

Ketentuan pembebanan pada pedoman ini mengacu kepada RSNI T-02-2005.

4.3 Persyaratan gempa

Ketentuan persyaratan desain gempa pada pedoman ini mengacu kepada SNI 2833.

5 Persyaratan tulangan memanjang

Luas maksimum tulangan memanjang prategang maupun non-prategang untuk elemen tekan non-komposit harus memenuhi Persamaan (1) dan Persamaan (2):

$$\frac{A_s}{A_g} + \frac{A_{ps}f_{pu}}{A_gf_y} \leq 0,08 \quad (1)$$

dan

$$\frac{A_{ps}f_{pe}}{A_gf'_c} \leq 0,3 \quad (2)$$

Luas minimum tulangan memanjang prategang maupun non-prategang untuk elemen tekan non-komposit harus memenuhi Persamaan (3) :

$$\frac{A_s f_y}{A_g f'_c} + \frac{A_{ps} f_{pu}}{A_g f'_c} \geq 0,135 \quad (3)$$

dan memenuhi ketentuan tambahan, yaitu :

- $A_s \geq 0,01 A_g$ untuk Kriteria Desain Seismik/KDS A
- $A_s \geq 0,01 A_g$ atau $A_s \leq 0,06 A_g$ untuk Kriteria Desain Seismik B
- $A_s \geq 0,01 A_g$ atau $A_s \leq 0,04 A_g$ untuk Kriteria Desain Seismik C dan D

Keterangan :

- A_s adalah luas penampang baja tarik non-prategang (mm²)
- A_g adalah luas bruto penampang elemen tekan (mm²)
- A_{ps} adalah luas penampang baja prategang (mm²)
- f_y adalah kuat leleh baja tulangan (MPa)
- f'_c adalah kuat tekan beton (MPa)
- f_{pu} adalah kuat tarik baja prategang (MPa)
- f_{pe} adalah prategang efektif (MPa)

Jumlah minimal tulangan memanjang pada kolom adalah sebanyak enam buah tulangan untuk kolom dengan penampang lingkaran, dan empat buah tulangan untuk kolom penampang persegi. Ukuran minimum tulangan adalah batang D16.

Untuk jembatan dalam kategori Kriteria Desain Seismik (KDS) A, luas penampang efektif tereduksi dapat digunakan apabila penampangnya lebih besar dari yang diperlukan untuk menahan beban yang bekerja. Persentase minimum total (prategang dan nonprategang) tulangan memanjang dari luas efektif tereduksi harus diambil dari nilai yang terbesar antara 1% atau nilai yang diperoleh dari Persamaan (3). Luas penampang efektif tereduksi dan luas penampang bruto harus mampu menahan semua kombinasi beban yang berlaku.

6 Efek kelangsingan

6.1 Pilar masif

6.1.1 Rasio kelangsingan

Rasio kelangsingan untuk pilar masif ditentukan dengan Persamaan (4) di bawah ini :

$$\lambda = \frac{Kl_u}{r} \quad (4)$$

Keterangan :

- λ adalah rasio kelangsingan;
- K adalah faktor panjang efektif;
- l_u adalah panjang elemen tekan yang tidak ditopang (mm);
 l_u diambil sebesar jarak bersih antar komponen-komponen yang mampu menyediakan tumpuan lateral untuk komponen-komponen tekan;


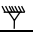


r adalah radius girasi penampang (mm);
 Untuk elemen tekan persegi panjang, r sebesar 0,3 kali dimensi keseluruhan dalam arah stabilitas yang ditinjau;
 Untuk elemen tekan lingkaran, r sebesar 0,25 kali diameter;
 Untuk penampang lainnya, r ditentukan berdasarkan penampang bruto beton.

6.1.2 Faktor panjang efektif, K

K adalah rasio panjang efektif ideal ujung kolom sendi terhadap panjang aktual kolom dengan bermacam kondisi ujung tumpuan lainnya. Panjang kolom harus dikalikan dengan faktor panjang efektif, K , untuk mengkompensasi kondisi batas rotasional dan translasional selain tumpuan ujung sendi.

Persamaan tahanan tekan kolom dan faktor perbesaran momen untuk balok kolom, yang meliputi faktor K , yang digunakan untuk memodifikasi panjang kolom, mengacu pada kekangan pada ujung kolom terhadap rotasi dan translasi. Nilai teoritis K , diberikan pada Tabel 1 untuk kondisi ujung kolom yang ideal.

Tabel 1 - Faktor panjang efektif, K

Bentuk melengkung kolom digambarkan dengan garis putus-putus.	(a)	(b)	(c)	(d)	(e)	(f)
Nilai K_{teoritis}	0,5	0,7	1,0	1,0	2,0	2,0
Pendekatan nilai K_{desain} ketika dalam kondisi yang ideal	0,65	0,80	1,0	1,2	2,1	2,0
Lambang tumpuan		Rotasi Tertahan		Translasi Tertahan		
		Rotasi Bebas		Translasi Tertahan		
		Rotasi Tertahan		Translasi Bebas		
		Rotasi Bebas		Translasi Bebas		

6.2 Pilar berongga

6.2.1 Rasio kelangsingan

Rasio kelangsingan kolom dengan penampang persegi berongga ditentukan dengan Persamaan (5) di bawah ini:

$$\lambda_w = \frac{X_u}{t} \quad (5)$$

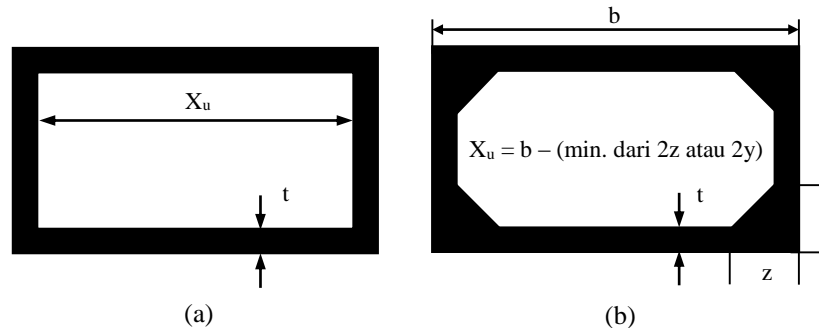
Keterangan :

λ_w adalah rasio kelangsingan dinding kolom;

X_u adalah panjang rongga sisi dalam (mm);

t adalah ketebalan dinding kolom (mm).

Persamaan (5) tersebut didefinisikan pada Gambar 1, sebagai berikut :



Gambar 1 - Ketentuan pilar beton penampang berongga (a) tipe monolitik ; (b) tipe segmental (AASHTO LRFD)

Desain pilar dengan $\lambda_w > 35$ tidak diizinkan, kecuali bila tersedia bukti dengan analisis dan eksperimental khusus.

6.2.2 Pembatasan penggunaan metode blok tegangan persegi panjang pada pilar berongga

Perancangan pilar berongga memiliki ketentuan dalam penggunaan metode blok tegangan persegi panjang, sebagai berikut :

- Perancangan elemen tekan berpenampang persegi panjang berongga dengan $\lambda_w < 15$ boleh menggunakan metode blok tegangan persegi panjang ekuivalen, dan regangan maksimum serat tekan 0,003.
- Perancangan elemen tekan berpenampang persegi berongga dengan $\lambda_w \geq 15$ tidak boleh menggunakan metode tegangan blok persegi panjang ekuivalen, dan regangan maksimum pada serat tekan beton terluar sama dengan nilai terkecil dari regangan tekuk lokal dari flens terlebar penampang atau 0,003.
- Regangan tekuk lokal dari flens terlebar penampang dapat dihitung dengan asumsi kondisi batas perletakan sederhana pada ke empat ujung flens. Perilaku material non linier harus ditinjau dengan penggunaan modulus material tangensial beton dan tulangan baja dalam perhitungan regangan tekuk lokal.
- Tulangan non prategang diskontinu pada elemen tekan berpenampang persegi panjang berongga segmental harus diabaikan dalam perhitungan kekuatan elemen tersebut.
- Kuat lentur harus dihitung dengan menggunakan prinsip-prinsip pada RSNI T-12-20xx tentang Perencanaan struktur beton untuk jembatan.

Sebagai alternatif, jika tidak menggunakan metode blok tegangan persegi kekuatan terfaktor kolom berongga dapat ditentukan menggunakan regangan maksimum pada serat tekan beton terluar sebesar 0,003 untuk semua $\lambda_w \leq 35$ dengan faktor reduksi kekuatan ϕ_w menjadi:

$$\phi_w = 1 \text{untuk } \lambda_w \leq 15$$

$$\phi_w = 1 - 0,025(\lambda_w - 15) \text{untuk } 15 < \lambda_w \leq 25$$

$$\phi_w = 0,75 \text{untuk } 25 < \lambda_w \leq 35$$

6.3 Evaluasi efek kelangsingan

Untuk elemen tidak terkekang, pengaruh kelangsingan dapat diabaikan jika $\lambda < 22$.

Untuk elemen terkekang, pengaruh kelangsingan dapat diabaikan jika $\lambda < 34 - 12 \left(\frac{M_1}{M_2} \right)$.

M_1 dan M_2 masing-masing adalah momen ujung terkecil dan terbesar. $\left(\frac{M_1}{M_2} \right)$ bernilai positif untuk kolom dengan kelengkungan tunggal.

7 Perbesaran momen balok kolom

Momen atau tegangan terfaktor dapat ditingkatkan untuk merefleksikan pengaruh goyangan dengan Persamaan (6) sampai dengan Persamaan (9) sebagai berikut:

$$M_c = \delta_b M_{2b} + \delta_s M_{2s} \quad (6)$$

$$f_c = \delta_b f_{2b} + \delta_s f_{2s} \quad (7)$$

$$\delta_b = \frac{C_m}{1 - \frac{P_u}{\phi_K P_e}} \geq 1,0 \quad (8)$$

$$\delta_s = \frac{1}{1 - \frac{\sum P_u}{\phi_K \sum P_e}} \quad (9)$$

Keterangan:

M_c adalah momen kolom setelah memperhitungkan efek kelangsingan (kN-m);

M_{2b} adalah momen pada elemen tekan akibat beban gravitasi terfaktor, yang tidak menghasilkan goyangan lateral, dihitung dengan analisis rangka elastik orde pertama konvensional; selalu positif (kN-m);

M_{2s} adalah momen pada elemen tekan akibat beban gravitasi atau beban lateral terfaktor, yang menghasilkan goyangan, Δ , lebih besar dari $l_u/1500$, dihitung dengan analisis rangka elastik orde-pertama konvensional; selalu positif (kN-m);

f_{2b} adalah tegangan akibat M_{2b} (MPa);

f_{2s} adalah tegangan akibat M_{2s} (MPa);

f_c' adalah kuat tekan beton (MPa);

δ_b adalah faktor perbesaran momen untuk mode lendutan terkekang;

δ_s adalah faktor perbesaran momen untuk mode lendutan tidak terkekang;

P_u adalah beban aksial terfaktor (kN);

ϕ_K adalah faktor reduksi kekakuan (0,75 untuk elemen beton);

P_e adalah beban tekuk Euler (kN).

Untuk pilar terkekang, δ_s harus diambil sebesar 1,0 kecuali ada analisis lain yang mengindikasikan bahwa nilai lebih kecil dapat digunakan.

Untuk pilar terkekang, elemen terkekang dan tanpa beban transversal antara perletakkannya nilai C_m dapat diambil sebagaimana Persamaan (10):

$$C_m = 0,6 + 0,4 \frac{M_{1b}}{M_{2b}} \quad (10)$$

Keterangan:

C_m adalah koefisien gradient momen

M_{1b} adalah momen ujung terkecil (kN-m)

M_{2b} adalah momen ujung terbesar (kN-m)

Rasio M_{1b}/M_{2b} bernilai positif jika komponen pilar dalam kurvatur tunggal dan negatif jika pilar dalam kurvatur ganda.

Untuk semua kasus lainnya, C_m harus bernilai 1,0.

Untuk kolom beton, beban tekuk Euler, P_e , harus ditentukan dengan persamaan (11):

$$P_e = \frac{\pi^2 EI}{(Kl_u)^2} \quad (11)$$

Keterangan:

P_e adalah beban tekuk Euler (N);

E adalah modulus elastisitas (MPa);

I adalah momen inersia pada sumbu yang ditinjau (mm^4);

K adalah faktor panjang efektif dalam bidang lentur. Untuk perhitungan δ_b , P_e harus ditentukan berdasarkan faktor-K untuk rangka terkekang; untuk perhitungan δ_s , P_e harus ditentukan berdasarkan faktor-K untuk rangka tidak terkekang;

l_u adalah panjang tidak tertumpu elemen tekan (mm).

Untuk perhitungan EI yang lebih akurat, yang dipakai untuk menentukan P_e , gunakan nilai terbesar dari Persamaan (12) dan Persamaan (13).

$$EI = \frac{(E_c I_g / 5) + E_s I_s}{1 + \beta_d} \quad (12)$$

$$EI = \frac{(E_c I_g / 2,5)}{1 + \beta_d} \quad (13)$$

Keterangan:

E_c adalah modulus elastisitas beton (MPa);

I_g adalah momen inersia penampang bruto beton pada sumbu pusat penampang (mm^4);

E_s adalah modulus elastisitas baja tulangan (MPa);

I_s adalah momen inersia baja tulangan pada sumbu pusat penampang (mm^4);

β_d adalah rasio momen maksimum akibat beban permanen terfaktor terhadap momen maksimum akibat beban total terfaktor; selalu positif.

8 Tahanan aksial

Tahanan aksial terfaktor untuk elemen tekan beton yang simetris pada kedua sumbu utama, yaitu pada Persamaan (14):

$$P_r = \phi P_n \quad (14)$$

- Untuk elemen tulangan spiral

$$P_n = 0,85 [0,85 f'_c (A_g - A_{st} - A_{ps}) + f_y A_{st} - A_{ps} (f_{pe} - E_p \epsilon_{cu})]$$

- Untuk elemen tulangan tie

$$P_n = 0,80 [0,85 f'_c (A_g - A_{st} - A_{ps}) + f_y A_{st} - A_{ps} (f_{pe} - E_p \epsilon_{cu})]$$

ϕ adalah faktor tahanan aksial beton (0,70)

Keterangan:

P_r adalah tahanan aksial terfaktor, dengan atau tanpa lentur (kN);

P_n adalah tahanan aksial nominal, dengan atau tanpa lentur (kN);

A_{st} adalah luas total baja tulangan (mm²);

A_{ps} adalah luas total kabel prategang (mm²);

9 Lentur biaksial

Jika tidak menggunakan analisis berdasarkan kesetimbangan dan kompatibilitas regangan untuk lentur biaksial, elemen yang selain berpenampang lingkaran yang mengalami lentur biaksial dan tekan harus dihitung dengan Persamaan (15) atau Persamaan (16) di bawah ini:

- Jika beban aksial terfaktor tidak kurang dari $0,10 \phi f'_c A_g$:

$$\frac{1}{P_{rxy}} = \frac{1}{P_{rx}} + \frac{1}{P_{ry}} - \frac{1}{\phi P_o} \quad (15)$$

- Jika beban aksial terfaktor kurang dari $0,10 \phi f'_c A_g$:

$$\frac{M_{ux}}{M_{rx}} + \frac{M_{uy}}{M_{ry}} \leq 1,0 \quad (16)$$

Keterangan:

ϕ adalah faktor tahanan untuk elemen dengan aksial tekan;

P_{rxy} adalah tahanan aksial terfaktor dengan lentur biaksial (kN);

P_{rx} adalah tahanan aksial terfaktor dengan eksentrisitas e_y (kN);

P_{ry} adalah tahanan aksial terfaktor dengan eksentrisitas e_x (kN);

M_{ux} adalah momen aksial terfaktor yang bekerja pada sumbu x (kN-m);

M_{uy} adalah momen aksial terfaktor yang bekerja pada sumbu y (kN-m);

e_x adalah eksentrisitas dari beban aksial terfaktor yang bekerja pada arah x (mm);

e_y adalah eksentrisitas dari beban aksial terfaktor yang bekerja pada arah y (mm);

P_o adalah tahanan aksial nominal penampang pada eksentrisitas 0,0 (kN).

Nilai P_{rx} dan P_{ry} tidak boleh lebih besar daripada nilai hasil perkalian dari faktor tahanan, ϕ , dan nilai tahanan aksial tekan nominal, P_n maksimal.

10 Tahanan geser terfaktor

Tahanan geser terfaktor untuk elemen tekan beton, yaitu pada persamaan (17):

$$V_r = \phi_v V_n \quad (17)$$

Nilai tahanan geser nominal, V_n , merupakan nilai terkecil dari Persamaan (18) atau Persamaan (19).

$$V_n = V_c + V_s + V_p \quad (18)$$

$$V_n = 0,656 f'_c b_v d_v + V_p \quad (19)$$

dengan

$$V_c = 0,083 \beta \sqrt{f'_c b_v d_v} \quad (20)$$

$$V_s = \frac{A_v f_y d_v (\cot \theta + \cot \alpha) \sin \alpha}{s} \quad (21)$$

Tulangan transversal geser diperlukan apabila memenuhi persamaan (22):

$$V_u > 0,5 V_r \quad (22)$$

Keterangan:

V_r adalah tahanan geser terfaktor (N);

V_n adalah tahanan geser nominal (N);

V_c adalah tahanan geser beton (N);

V_s adalah tahanan geser baja tulangan (N);

V_p adalah komponen vertikal gaya prategang (N);

V_u adalah beban geser terfaktor (kN);

ϕ_v adalah faktor tahanan geser (0,65 untuk beton normal);

b_v adalah lebar efektif penampang (mm);

d_v adalah kedalaman geser efektif (mm).

d_v merupakan jarak yang diukur dari perpotongan terhadap sumbu netral di antara resultan gaya tekan dan tarik terhadap lentur. Nilai d_v tidak boleh lebih kecil daripada nilai terbesar antara $0,9d_e$ atau $0,72h$;

α adalah sudut kemiringan tulangan transversal terhadap sumbu memanjang;

β adalah faktor yang mengindikasikan kemampuan retak diagonal pada beton (2,0);

θ adalah sudut kemiringan tegangan tekan diagonal;

f'_c adalah kuat tekan beton (MPa).

Persamaan (18) berlaku untuk gaya aksial tekan terfaktor tidak kurang dari $0,10 \phi f'_c A_g$. Untuk gaya tekan kurang dari $0,10 \phi f'_c A_g$, nilai V_c diambil menurun secara linier dari nilai pada Persamaan (18) hingga bernilai nol pada gaya tekan sama dengan nol.

Nilai jarak efektif, d_e , ditentukan sebagai berikut :

$$d_e = \frac{A_{ps} f_{ps} d_p + A_s f_y d_s}{A_{ps} f_{ps} + A_s f_y} \quad \dots \text{untuk kolom berpenampang persegi} \quad (23)$$

$$d_e = \frac{D}{2} + \frac{D_r}{\pi} \quad \dots \text{untuk kolom berpenampang lingkaran} \quad (24)$$

Keterangan :

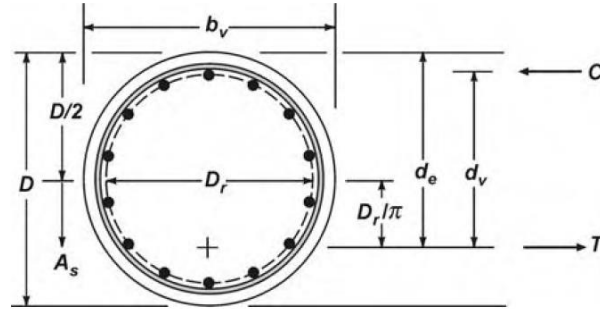
d_p adalah jarak tulangan prategang ke tepi (mm);

d_s adalah jarak tulangan ke tepi (mm);

D adalah diameter luar elemen melingkar (mm);

D_r adalah diameter lingkaran titik sumbu tulangan memanjang (mm).

Istilah b_v , d_v , dan d_e diilustrasikan pada Gambar 2 di bawah ini:



Gambar 2 - Ilustrasi istilah b_v , d_v , dan d_e untuk kolom melingkar

11 Tulangan transversal

11.1 Umum

Tulangan transversal sebagai tulangan geser digunakan hanya jika diperlukan untuk menahan gaya geser terfaktor. Tulangan transversal sebagai pengekang dalam bentuk *spiral* atau pengikat (*ties*) harus ada untuk setiap elemen tekan. Tulangan transversal sebagai pengekang tidak boleh kurang dari yang disyaratkan untuk tulangan geser.

11.2 Persyaratan luas tulangan transversal

Apabila tulangan geser dibutuhkan, seperti dijelaskan Pasal 10, maka luas tulangan geser harus memenuhi persyaratan luas tulangan minimum, A_v , dan persyaratan jarak tulangan geser maksimum, s_{max} , seperti ditentukan oleh Persamaan (25), Persamaan (26), dan Persamaan (27).

$$A_v \geq 0,083 \sqrt{f_c} \frac{b_v s}{f_y} \quad (25)$$

Jika nilai $v_u < 0,125 f_c'$, maka

$$s_{max} = 0,8 d_v \leq 610 \text{ mm} \quad (26)$$

Jika nilai $v_u \geq 0,125 f_c'$, maka

$$s_{max} = 0,4 d_v \leq 305 \text{ mm} \quad (27)$$

Dengan nilai tegangan geser pada beton,

$$v_u = \frac{|V_u - \phi_v V_p|}{\phi b_v d_v} \quad (28)$$

Keterangan :

- V_p adalah komponen vertikal gaya prategang (N);
 V_u adalah beban geser terfaktor (N);
 v_u adalah tegangan geser (MPa);
 A_v adalah luas tulangan geser (mm^2);
 s_{max} adalah jarak antar tulangan geser (mm);
 v_u adalah tegangan geser beton (MPa);
 f_y adalah kuat leleh tulangan geser (MPa);
 f'_c adalah kuat tekan beton (MPa);
 ϕ_v adalah faktor tahanan geser (0,65 untuk beton normal).

Apabila luas tulangan spiral dan pengikat tidak dipengaruhi oleh:

- Persyaratan gempa
- Lentur dan torsi
- Persyaratan minimum (Pasal 11.3 dan 11.4)

maka rasio tulangan spiral terhadap total volume inti beton, diukur dari sisi luar-ke sisi luar spiral, harus memenuhi Persamaan (29):

$$\rho_s \geq 0,45 \left(\frac{A_g}{A_c} - 1 \right) \frac{f'_c}{f_{yh}} \quad (29)$$

Keterangan :

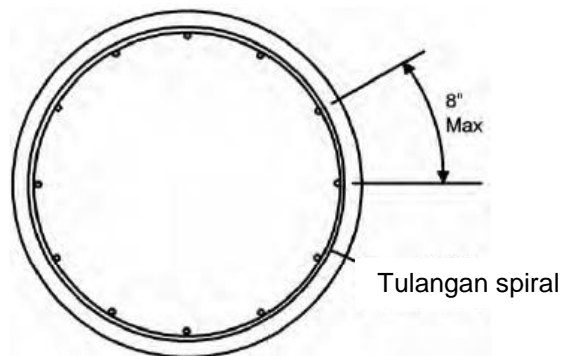
- A_g adalah luas bruto penampang (mm^2);
 A_c adalah luas inti beton diukur dari sisi luar ke sisi luar *spiral* (mm^2);
 f'_c adalah kuat tekan beton pada umur 28 hari, kecuali umur beton ditentukan lain (MPa);
 f_{yh} adalah kuat leleh tulangan *spiral* (MPa).

11.3 Spiral

Tulangan *spiral* harus memenuhi ketentuan sebagai berikut:

- a. Harus terikat dengan tulangan memanjang.
- b. Harus dipasang dari bagian bawah kolom hingga mencapai tingkat horizontal terendah dari elemen yang dipikul oleh kolom.
- c. Menggunakan tulangan polos, ulir, atau kabel dengan diameter minimum 10 mm.
- d. Jarak bersih antar tulangan *spiral* tidak boleh kurang dari 25 mm atau 1,33 kali ukuran maksimum agregat.
- e. Jarak as-ke-as tidak boleh melebihi 150 mm atau 6,0 kali diameter tulangan memanjang.
- f. Pengangkuran tulangan *spiral* harus dibuat 1,5 kali perputaran pada setiap ujungnya.
- g. Sambungan pada tulangan *spiral* dapat berupa:
 - sambungan bertumpu sebesar 48 kali diameter tulangan tak dilapisi, 72 kali diameter tulangan yang dilapisi, atau 48 kali diameter kawat,
 - penggunaan konektor mekanis, atau
 - sambungan yang dilas.

Berikut adalah ilustrasi tulangan spiral pada Gambar 3.



Gambar 3 - Ilustrasi spiral

11.4 Pengikat (*ties*)

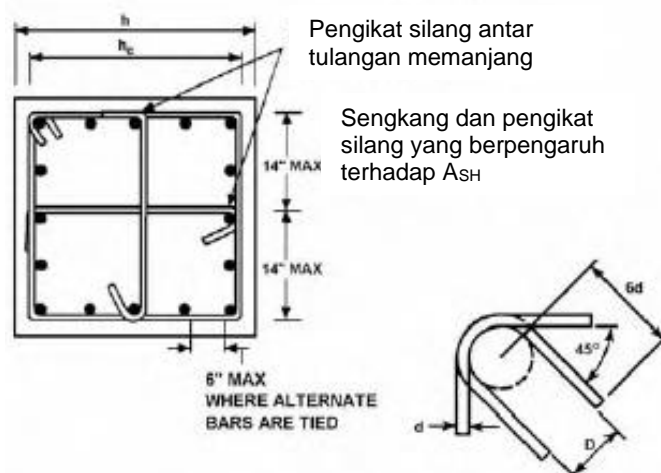
Tulangan memanjang akan tertutup oleh pengikat lateral yang harus setara dengan:

- Batang D10 untuk batang tulangan memanjang D32 atau yang lebih kecil ,
- Batang D13 untuk batang tulangan memanjang D36 atau yang lebih besar, dan
- Batang D13 untuk batang gabungan.

Pengikat harus memenuhi ketentuan sebagai berikut :

- Jarak pengikat sepanjang sumbu longitudinal dari elemen tekan tidak boleh melebihi 300 mm atau dimensi terkecil dari elemen tekan.
- Jika dua atau lebih batang lebih besar dari D32 digabungkan, jaraknya tidak boleh melebihi 150 mm atau setengah dimensi terkecil dari elemen tekan.
- Kawat lentur atau kawat las hasil fabrikasi lebih baik digunakan daripada batangan.
- Pengikat harus ditempatkan secara vertikal tidak lebih dari setengah jarak pengikat di atas fondasi atau dukungan lain, dan tidak lebih dari setengah jarak pengikat di bawah tulangan horizontal terendah dari elemen yang dipikul oleh kolom.

Berikut adalah ilustrasi tulangan pengikat pada Gambar 4.



Gambar 4 - Ilustrasi pengikat

11.5 Ketentuan tulangan transversal khusus untuk gempa

Kolom pilar pada KDS A dengan nilai koefisien percepatan response, S_{D1} , sebesar $0,10 \leq S_{D1} \leq 0,15$, KDS B, C, dan D memiliki ketentuan tulangan transversal khusus.

Inti kolom dengan kepala pilar harus dikekang oleh tulangan transversal pada daerah yang diperhitungkan sebagai sendi plastis. Tulangan transversal untuk pengekang tidak boleh memiliki kuat leleh melebihi tulangan memanjang dan harus memenuhi persamaan (30), persamaan (31) atau persamaan (32).

Untuk kolom melingkar :

$$\rho_s \geq 0,12 \frac{f'_c}{f_y} \quad (30)$$

Keterangan :

ρ_s adalah rasio volumetrik tulangan spiral atau sengkang melingkar untuk gempa.

f'_c adalah kuat tekan beton pada umur 28 hari, kecuali umur beton ditentukan lain (MPa).

f_y adalah kuat leleh tulangan (MPa).

Pada zona sendi plastis, sambungan pada tulangan spiral harus menggunakan sambungan yang dilas penuh atau menggunakan sambungan mekanis penuh.

Untuk kolom persegi:

$$A_{sh} \geq 0,30 s h_c \frac{f'_c}{f_y} \left[\frac{A_g}{A_c} - 1 \right] \quad (31)$$

atau

$$A_{sh} \geq 0,12 s h_c \frac{f'_c}{f_y} \quad (32)$$

Keterangan:

s adalah jarak vertikal sengkang melingkar (*hoop*) (mm), harus ≤ 100 mm.

A_{sh} adalah luas total penampang tulangan pengikat, termasuk pengikat silang (*cross-tie*) tambahan dengan jarak vertikal, s , dimensi inti yang dilewati, h_c (mm²); harus dihitung untuk kedua sumbu utama penampang.

h_c adalah dimensi inti kolom terikat pada arah yang diperhitungkan (mm).

Tulangan transversal yang memenuhi persyaratan di bawah ini harus diperhitungkan sebagai pengikat silang:

- Batang menerus yang memiliki kait lebih tidak kurang dari 135⁰ dengan perpanjangan tidak kurang dari 80 mm pada satu ujungnya, dan kait tidak kurang dari 90⁰ dengan perpanjangan tidak kurang dari 6 kali diameter pada ujung lainnya.
- Kait harus berhubungan dengan sekeliling batang memanjang.
- Kait 90⁰ dari dua pengikat silang yang berurutan dan melibatkan tulangan longitudinal yang sama harus dibuat selang-seling.

Tulangan transversal yang memenuhi persyaratan di bawah ini harus diperhitungkan sebagai kait:

- Batang tulangan harus merupakan ikatan tertutup atau ikatan terbuka menerus.
- Ikatan tertutup dapat terdiri dari beberapa elemen tulangan dengan kait 135⁰ yang memiliki perpanjangan pada setiap ujungnya sebesar 6 kali diameter tetapi tidak kurang dari 76 mm.
- Ikatan terbuka menerus harus memiliki kait 135⁰ dengan perpanjangan sebesar 6 kali diameter tetapi tidak kurang dari 76 mm pada setiap ujungnya dan berhubungan dengan tulangan memanjang.

Tulangan transversal untuk pengekang harus:

- a. Dipasang pada bagian atas dan bawah kolom tidak kurang dari dimensi potongan transversal kolom terbesar, 1/6 dari tinggi bersih kolom, atau 458 mm.
- b. Diperluas hingga ke sambungan atas dan bawah.
- c. Dipasang pada bagian atas tiang pancang di portal dengan panjang yang sama seperti pada kolom.
- d. Dipasang pada tiang pancang di portal dengan panjang yang meluas dari 3 kali dimensi potongan transversal maksimum di bawah titik yang terjepit hingga jarak yang tidak kurang dari potongan transversal maksimum, atau 458 mm di atas batas tanah lunak.
- e. Memiliki jarak tidak boleh melebihi $\frac{1}{4}$ dimensi elemen minimum atau 100 mm dari as ke as.

12 Tulangan elemen tekan persegi berongga

12.1 Luas tulangan

Dua lapis tulangan memanjang harus dipasang pada setiap dinding penampang, dengan satu lapisan di dekat setiap muka dinding. Luas tulangan pada kedua lapisan tersebut harus bernilai sama.

12.2 Jarak antar tulangan

Jarak lateral antar tulangan memanjang harus tidak lebih besar dari nilai terkecil di antara 450 mm atau 1,5 kali ketebalan dinding. Sedangkan, jarak memanjang/longitudinal antar tulangan lateral harus tidak lebih besar dari nilai terkecil di antara 300 mm atau 1,25 kali ketebalan dinding.

12.3 Pengikat

Pengikat silang harus dipasang di antara lapisan tulangan di setiap dinding. Pengikat silang harus memenuhi standar kait 135° di salah satu ujung, dan standar kait 90° di ujung lainnya. Pengikat silang harus ditempatkan di perpotongan *grid* batang, dan kait dari semua pengikat harus mencakup batang lateral dan memanjang. Setiap batang tulangan memanjang dan lateral harus dikait oleh pengikat silang pada jarak tidak lebih dari 24 inci.

12.4 Sambungan

Tulangan lateral dapat digabungkan di sudut penampang dengan tekuk *overlap* 90° . *Lap-splice* tidak diizinkan pada tulangan lateral kecuali tulangan *overlap* ditutup sepanjang *splice* dengan kait, setidaknya 4 pengikat silang dipasang pada tulangan lateral dan tulangan longitudinal.

12.5 Spiral

Tulangan memanjang di sudut penampang harus ditutup dengan spiral tertutup. Jika pemasangan spiral tertutup tidak memungkinkan, gunakan pasangan batang "U" dengan kaki sekurang-kurangnya 2 (dua) kali ketebalan dinding, dengan sudut 90° satu sama lain. Saluran kabel prategang paska-tarik yang terletak di sudut penampang harus diangkur ke pojok dengan spiral tertutup, atau dengan tulangan geser yang memiliki sudut tekuk 90° pada setiap ujungnya yang membungkus setidaknya satu batang memanjang di dekat bagian muka luar penampang.

13 Prosedur perancangan

Langkah awal

Perencanaan dan perancangan awal harus sudah dilakukan terhadap keseluruhan jembatan sebelum perancangan kolom pilar dimulai. Perencanaan awal pilar meliputi jenis pilar yang akan digunakan dan jumlah kolom pada setiap pilar. Sedangkan, perancangan awal pilar meliputi asumsi dimensi dan detail penulangannya.

Langkah 1: Tentukan efek gaya dari kontrol kondisi keadaan batas

Kontrol keadaan batas untuk perancangan kolom pilar langsing dilakukan untuk tekuk biaksial dan beban aksial, geser transversal dan geser memanjang. Efek beban terfaktor maksimum meliputi:

- beban mati bangunan atas,
- beban mati bangunan bawah,
- beban hidup bangunan atas,
- gaya rem,
- beban angin bangunan atas, beban angin bangunan bawah, beban angin pada beban hidup,
- temperatur,
- susut dan rangkai beton,
- beban gempa.

Langkah 2: Periksa persyaratan tulangan memanjang kolom

Pemeriksaan persyaratan tulangan kolom dilakukan untuk memeriksa estimasi awal tulangan memanjang kolom sesuai dengan ketentuan Pasal 5.

Langkah 3: Periksa efek kelangsingan

Pemeriksaan efek kelangsingan diawali dengan informasi jenis kolom pilar langsing yang digunakan (masif atau berongga) untuk mengetahui rasio kelangsingan kolom. Ketentuan untuk efek kelangsingan terdapat pada Pasal 6.

Langkah 4: Hitung perbesaran momen kolom pilar

Apabila dari hasil pemeriksaan pengaruh efek kelangsingan diperoleh bahwa kelangsingan mempengaruhi perancangan, maka perbesaran momen kolom pilar dapat dihitung sesuai dengan Pasal 7. Apabila pengaruh efek kelangsingan dapat diabaikan, maka perancangan dapat langsung dilanjutkan ke Langkah 5.

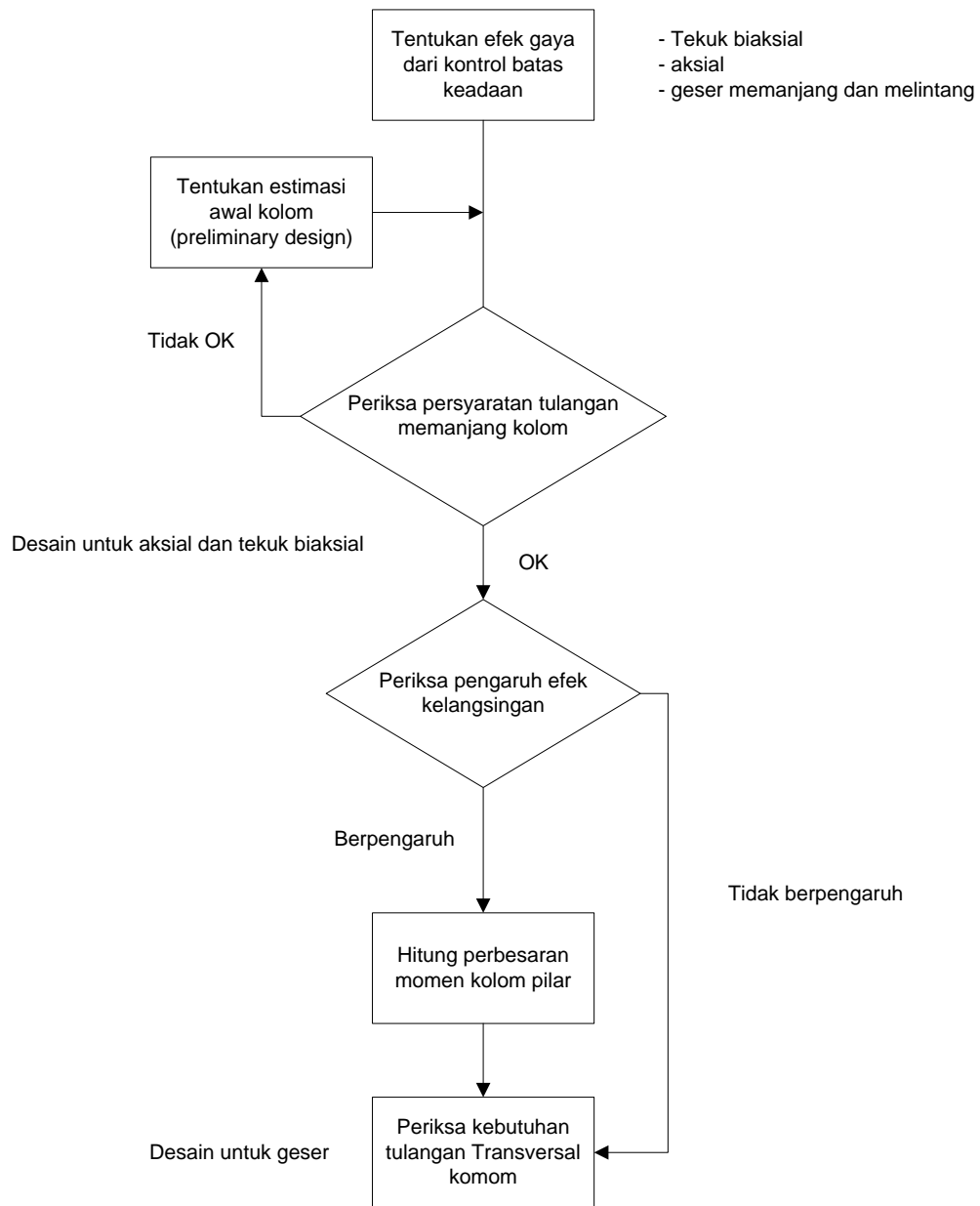
Langkah 5: Periksa ketahanan kolom

Pemeriksaan ketahanan kolom dilakukan sesuai dengan yang dijelaskan pada Pasal 8 dan Pasal 9.

Langkah 6: Periksa kebutuhan tulangan transversal kolom

Pemeriksaan kebutuhan tulangan geser dilakukan sesuai dengan yang dijelaskan pada Pasal 10 dan Pasal 11.

Langkah-langkah pada prosedur perancangan pilar digambarkan dalam bentuk diagram alir pada Gambar 5 di bawah ini.



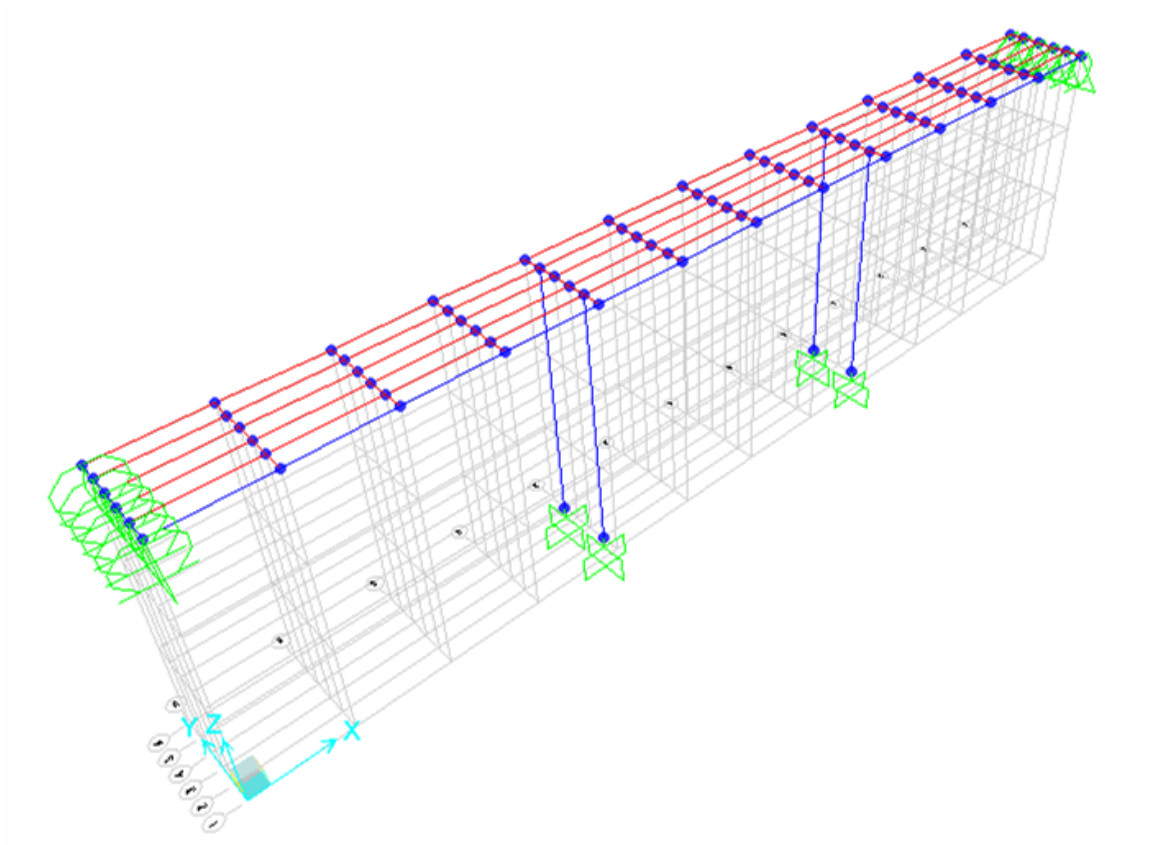
Gambar 5 - Diagram alir prosedur perancangan kolom pilar

Lampiran A
(informatif)
Contoh desain

Jembatan yang digunakan sebagai contoh kasus merupakan jembatan yang terletak di Kota Bandung dengan kondisi tanah sedang dan tergolong dalam KDS A. Data teknis jembatan sebagai berikut :

Panjang jembatan : 120 m
Lebar jembatan : 13,5 m
Jumlah bentang : 3 bentang (@ 40 m)
Jumlah gelagar : 6 buah

Jembatan secara keseluruhan diilustrasikan pada Gambar A.1 dibawah ini :



Gambar A.1 Tampak keseluruhan jembatan

Data rancangan awal kolom persegi panjang

Data bahan

Mutu beton $f_c := 30\text{MPa}$

Modulus elastisitas beton $E_c := 4700 \sqrt{\frac{f_c}{\text{MPa}}} \cdot \text{MPa} = 2.574 \times 10^4 \cdot \text{MPa}$

Mutu baja tulangan $f_y := 400\text{MPa}$

Data kolom

Dimensi penampang kolom $b := 1500\text{mm}$ $h := 2750\text{mm}$

Momen inersia kolom $I_{xx} := \frac{1}{12} \cdot h \cdot b^3 = 0.773\text{m}^4$ $I_{yy} := \frac{1}{12} \cdot b \cdot h^3 = 2.6\text{m}^4$

Tinggi bebas kolom $l_u := 30\text{m} = 3 \times 10^4 \cdot \text{mm}$

Luas penampang kolom $A_g := b \cdot h = 4.125 \times 10^6 \cdot \text{mm}^2$

Data tulangan

Tebal selimut beton $c := 50\text{mm}$

Tulangan memanjang $n := 160$

$d_{tul} := 25\text{mm}$

$A_s := n \cdot \frac{1}{4} \cdot \pi \cdot d_{tul}^2 = 7.854 \times 10^4 \cdot \text{mm}^2$

Langkah 1 : Tentukan efek gaya dari kontrol batas keadaan

Bagian kritis pada penampang kolom adalah pada pertemuan kolom dengan fondasi, atau pada dasar kolom. Efek beban terfaktor maksimum dan beban kombinasi untuk keadaan batas kekuatan pada lokasi kritis kolom pada contoh desain ini adalah sebagai berikut:

Beban geser arah longitudinal, $V_{ul} := 753.9 \text{ kN}$

Beban geser arah transversal, $V_{ut} := 1385.4 \text{ kN}$

Akibat beban gempa arah X (EQX)

Momen arah longitudinal, $M_{l_EQX} := 23505.1 \text{ kN}\cdot\text{m}$

Momen arah transversal, $M_{t_EQX} := 1717.6 \text{ kN}\cdot\text{m}$

Beban aksial, $P_{u_EQX} := 15467.1 \text{ kN}$

Akibat beban gempa arah Y (EQY)

Momen arah longitudinal, $M_{l_EQY} := 10954. \text{ kN}\cdot\text{m}$

Momen arah transversal, $M_{t_EQY} := 5685.6 \text{ kN}\cdot\text{m}$

Beban aksial, $P_{u_EQY} := 16467. \text{ kN}$

Langkah 2 : Periksa persyaratan tulangan memanjang kolom

Pedoman ini menentukan batas maksimum dan minimum jumlah tulangan yang dapat digunakan untuk kolom pada Pasal 5. Pemeriksaan kesesuaian rancangan awal dengan ketentuan dilakukan sebagai berikut :

- Luas maksimum tulangan memanjang non-prategang untuk elemen tekan non-komposit

$$\frac{A_s}{A_g} \leq 0,08$$

$$\frac{7,854 \times 10^4}{4,125 \times 10^6} = 0,019 < 0,08 \quad \text{OK!}$$

- Luas minimum tulangan memanjang non-prategang untuk elemen tekan non-komposit.

$$\frac{A_s f_y}{A_g f_c} \geq 0,135$$

$$\frac{7,854 \times 10^4 \times 400}{4,125 \times 10^6 \times 35} = 0,254 > 0,135 \quad \text{OK!}$$

- Jumlah minimal tulangan memanjang pada kolom persegi adalah sebanyak 8 (enam) buah tulangan.

Estimasi jumlah tulangan memanjang 160 buah. OK!

Karena kolom telah memenuhi persyaratan tulangan, maka pengurangan penampang efektif tidak diperlukan.

Langkah 3 : Periksa pengaruh efek kelangsingan

Efek kelangsingan kolom diketahui dengan menentukan rasio kelangsingan. Untuk pilar masif, perhitungan rasio kelangsingan sesuai dengan Pasal 6.1. Sedangkan evaluasi efek kelangsingan dilakukan sesuai Pasal 6.3.

Perhatikan bahwa pedoman ini hanya berlaku untuk kolom dengan nilai rasio kelangsingan < 100.

Perilaku kolom pada arah transversal dan longitudinal jembatan dianggap sesuai untuk nilai faktor k sebesar 0,65 (lihat Tabel 1) karena kolom dirancang integral.

Arah longitudinal $k_y := 0.65$

$$r_y := 0.3 \cdot h = 825 \cdot \text{mm}$$

$$\lambda_y := \frac{k_y \cdot l_u}{r_y} = 23.636 \quad > 22 \quad \text{Kolom langsing}$$

Arah transversal $k_x := 0.65$

$$r_x := 0.3 \cdot b = 450 \cdot \text{mm}$$

$$\lambda_x := \frac{k_x \cdot l_u}{r_x} = 43.333 > 22 \quad \text{Kolom langsing}$$

Kolom termasuk langsing untuk kedua arah longitudinal dan transversal, efek kelangsingan harus diperhitungkan dalam desain untuk kedua arah.

Langkah 4 : Hitung perbesaran momen kolom

Sebagai hasil akhir dari efek kelangsingan, perbesaran momen pada kolom dihitung sesuai dengan Pasal 7. Pada perhitungan ini, kekakuan kolom (EI) pada arah transversal dan longitudinal harus ditentukan dengan mengetahui rasio momen terfaktor maksimum dari beban permanen terhadap momen terfaktor maksimum dari beban total (β_d).

Untuk perhitungan arah longitudinal, gunakan gaya dalam dari kombinasi beban yang menghasilkan momen arah longitudinal terbesar. Pada contoh ini, yaitu kombinasi beban dengan beban gempa arah x.

Untuk perhitungan arah transversal, gunakan gaya dalam dari kombinasi beban yang menghasilkan momen arah transversal terbesar. Pada contoh ini, yaitu kombinasi beban dengan beban gempa arah y.

$$c_m := 1$$

$$\phi_k := 0.75$$

Arah longitudinal (ditentukan oleh kombinasi beban dengan EQX dominan)

- Rasio momen terfaktor maksimum dari beban permanen terhadap momen terfaktor maksimum dari beban total (β_d)

Pada kasus ini, tidak ada efek beban yang berkontribusi pada momen baik arah memanjang maupun arah melintang yang bersifat permanen. Oleh karena itu β_d ditentukan bernilai 0 (nol).

$$\beta_d := 0$$

- Untuk penyederhanaan, tulangan kolom diabaikan dalam perhitungan EI, sehingga digunakan nilai EI sesuai persamaan (13)

$$EI_x := \frac{E_c \cdot I_{xx} \cdot \frac{1}{2.5}}{1 + \beta_d} = 7.964 \times 10^6 \cdot \text{kN} \cdot \text{m}^2$$

$$EI_y := \frac{E_c \cdot I_{yy} \cdot \frac{1}{2.5}}{1 + \beta_d} = 2.677 \times 10^7 \cdot \text{kN} \cdot \text{m}^2$$

- Beban tekuk Euler (persamaan 11)

$$P_{ex} := \frac{\pi^2 EI_x}{(k_x \cdot l_u)^2} = 2.067 \times 10^8 \text{ N}$$

$$P_{ey} := \frac{\pi^2 EI_y}{(k_y \cdot l_u)^2} = 6.948 \times 10^8 \text{ N}$$

- Faktor perbesaran momen (persamaan 8 dan 9)

$$\delta_{bx} := \frac{c_m}{1 - \frac{P_{u_EQX}}{\phi_k \cdot P_{ex}}} = 1.111$$

$$\delta_{by} := \frac{c_m}{1 - \frac{P_{u_EQX}}{\phi_k \cdot P_{ey}}} = 1.031$$

- Sehingga, gaya desain akhir yang digunakan pada bagian bawah kolom adalah

$$M_{cl_EQX} := \delta_{bx} \cdot M_{l_EQX} = 2.611 \times 10^4 \cdot \text{kN} \cdot \text{m}$$

$$M_{ct_EQX} := \delta_{by} \cdot M_{t_EQX} = 1.77 \times 10^3 \cdot \text{kN} \cdot \text{m}$$

$$P_{u_EQX} = 1.547 \times 10^4 \cdot \text{kN}$$

Arah transversal (ditentukan oleh kombinasi beban dengan EOY dominan)

- Rasio momen terfaktor maksimum dari beban permanen terhadap momen terfaktor maksimum dari beban total (β_d)

$$\beta_d := 0$$

- Untuk penyederhanaan, tulangan kolom diabaikan dalam perhitungan EI, sehingga digunakan nilai EI sesuai persamaan (13)

$$EI_x := \frac{E_c \cdot I_{xx} \cdot \frac{1}{2.5}}{1 + \beta_d} = 7.964 \times 10^6 \cdot \text{kN} \cdot \text{m}^2 \qquad EI_y := \frac{E_c \cdot I_{yy} \cdot \frac{1}{2.5}}{1 + \beta_d} = 2.677 \times 10^7 \cdot \text{kN} \cdot \text{m}^2$$

- Beban tekuk Euler (persamaan 11)

$$P_{ex} := \frac{\pi^2 EI_x}{(k_x \cdot l_u)^2} = 2.067 \times 10^8 \text{ N} \qquad P_{ey} := \frac{\pi^2 EI_y}{(k_y \cdot l_u)^2} = 6.948 \times 10^8 \text{ N}$$

- Faktor perbesaran momen (persamaan 8 dan 9)

$$\delta_{bx} := \frac{c_m}{1 - \frac{P_{u_EQY}}{\phi_k \cdot P_{ex}}} = 1.119 \qquad \delta_{by} := \frac{c_m}{1 - \frac{P_{u_EQY}}{\phi_k \cdot P_{ey}}} = 1.033$$

- Sehingga, gaya desain akhir yang digunakan pada bagian bawah kolom adalah

$$M_{cl_EQY} := \delta_{bx} \cdot M_{l_EQY} = 1.226 \times 10^4 \cdot \text{kN} \cdot \text{m}$$

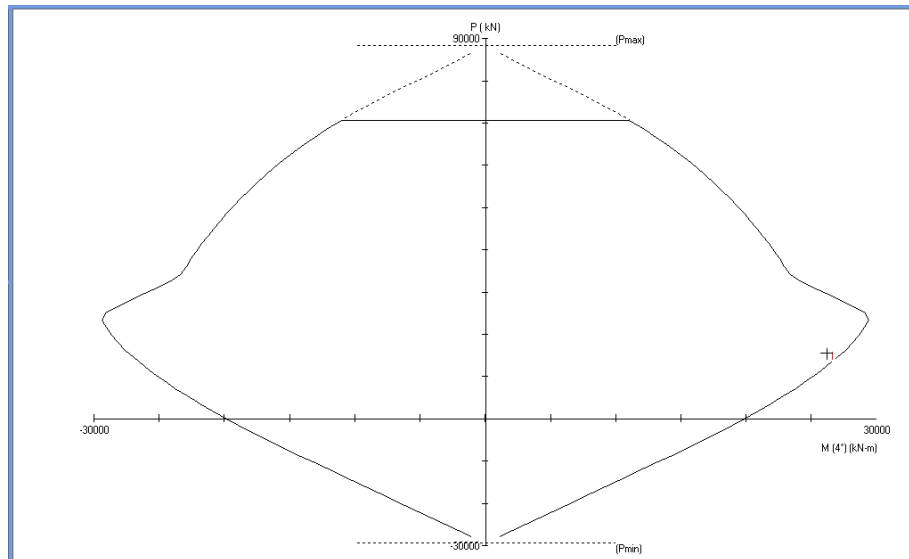
$$M_{ct_EQY} := \delta_{by} \cdot M_{t_EQY} = 5.871 \times 10^3 \cdot \text{kN} \cdot \text{m}$$

$$P_{u_EQY} = 1.647 \times 10^4 \cdot \text{kN}$$

Langkah 5 : Periksa ketahanan kolom

Pemeriksaan ketahanan kolom terhadap momen dan aksial dilakukan untuk kedua kombinasi pembebanan, yaitu kombinasi pembebanan untuk momen terbesar pada arah longitudinal dan kombinasi pembebanan untuk momen terbesar pada arah transversal. Hal tersebut tertuang dalam diagram interaksi kolom yang terdapat pada Gambar A.3 dan Gambar A.4.

Arah longitudinal

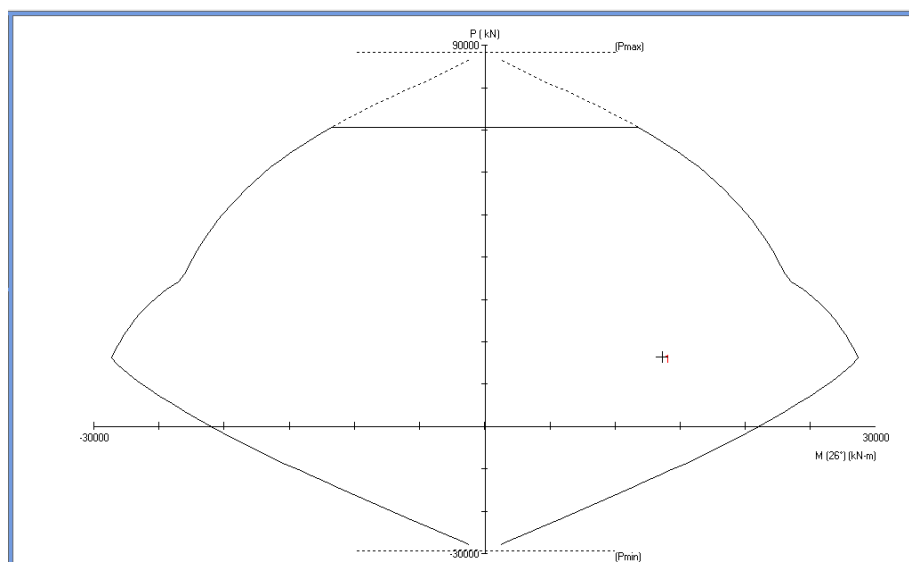


Gambar A.2 - Diagram interaksi kolom untuk kombinasi beban dengan EQX dominan

Dapat dilihat bahwa beban terfaktor yang bekerja pada kolom masih berada di dalam diagram interaksi. Hal tersebut berarti kolom masih dapat menahan kombinasi beban yang bekerja.

$$P_{u_EQX} = 1.547 \times 10^4 \cdot \text{kN} \quad M_{u_EQX} := \left(\sqrt{M_{ct_EQX}^2 + M_{cl_EQX}^2} \right) = 2.617 \times 10^4 \cdot \text{kN}\cdot\text{m}$$

Arah transversal



Gambar A.3 - Diagram interaksi kolom untuk kombinasi beban dengan EQY dominan

Dapat dilihat bahwa beban terfaktor yang bekerja pada kolom masih berada di dalam diagram interaksi. Hal tersebut berarti kolom masih dapat menahan kombinasi beban yang bekerja.

$$P_{u_EQY} = 1.647 \times 10^4 \cdot \text{kN} \quad M_{u_EQY} := \left(\sqrt{M_{ct_EQY}^2 + M_{cl_EQY}^2} \right) = 1.359 \times 10^4 \cdot \text{kN} \cdot \text{m}$$

Langkah 6 : Periksa tulangan transversal kolom

Gaya geser terfaktor maksimum pada arah longitudinal maupun transversal tidak bekerja secara bersamaan. Oleh karena itu, desain geser yang terpisah dapat dilakukan untuk arah longitudinal atau transversal hanya dengan menggunakan gaya geser maksimum ke arah tersebut.

Untuk desain geser, V_s dianggap bernilai 0 (nol) untuk mengetahui kebutuhan tulangan geser dalam menahan gaya geser terfaktor yang bekerja pada kolom.

$$\beta := 2 \quad \phi_v := 0.65$$

Arah longitudinal

$$b_v := b = 1.5 \times 10^3 \cdot \text{mm}$$

$$d_v := 0.72 \cdot h = 1.98 \times 10^3 \cdot \text{mm}$$

$$V_c := 0.083 \cdot \beta \cdot \sqrt{f_c \cdot \text{MPa}} \cdot b_v \cdot d_v = 2.7 \times 10^3 \cdot \text{kN}$$

$$V_n := \min(V_c, 0.25 \cdot f_c \cdot b_v \cdot d_v) = 2.7 \times 10^3 \cdot \text{kN}$$

$$V_r := \phi_v \cdot V_n = 1.755 \times 10^3 \cdot \text{kN}$$

$$\frac{V_r}{2} = 877.624 \text{ kN} \quad > \quad V_{ul} = 753.9 \text{ kN}$$

tulangan transversal tidak diperlukan untuk menahan gaya geser terfaktor pada kolom. Gunakan tulangan transversal sebagai pengembang!

Arah transversal

$$b_V := h = 2.75 \times 10^3 \cdot \text{mm}$$

$$d_V := 0.72 \cdot b = 1.08 \times 10^3 \cdot \text{mm}$$

$$\beta := 2 \quad \phi_V := 0.65$$

$$V_C := 0.083 \cdot \beta \cdot \sqrt{f_c \cdot \text{MPa}} \cdot b_V \cdot d_V = 2.7 \times 10^3 \cdot \text{kN}$$

$$V_n := \min(V_C, 0.25 \cdot f_c \cdot b_V \cdot d_V) = 2.7 \times 10^3 \cdot \text{kN}$$

$$V_r := \phi_V \cdot V_n = 1.755 \times 10^3 \cdot \text{kN}$$

$$\frac{V_r}{2} = 877.624 \text{ kN} < V_{ut} = 1.385 \times 10^3 \cdot \text{kN}$$

**tulangan transversal diperlukan
untuk menahan gaya geser
terfaktor pada kolom.
Gunakan tulangan geser minimum !**

Tegangan geser $v_u := \frac{|V_{ut}|}{\phi_V \cdot b_V \cdot d_V} = 0.718 \text{ MPa}$

Jarak antar tulangan $s_{\max} := \begin{cases} \min(0.8 \cdot d_V, 610 \text{ mm}) & \text{if } v_u < 0.125 \cdot f_c \\ \min(0.4 \cdot d_V, 305 \text{ mm}) \end{cases} = 305 \text{ mm}$

gunakan $s := 300 \text{ mm}$

Syarat luas tulangan geser minimum $A_{V_min} \geq 0.083 \sqrt{f_c} \cdot \frac{b_V \cdot s}{f_y}$

$$A_{V_min} := 0.083 \sqrt{\frac{f_c}{\text{MPa}}} \cdot \text{MPa} \cdot \frac{b_V \cdot s}{f_y} = 937.633 \text{ mm}^2$$

gunakan 8D13

sehingga $A_V := 8 \cdot \frac{1}{4} \cdot \pi \cdot (13 \cdot \text{mm})^2 = 1.062 \times 10^3 \cdot \text{mm}^2$

Kesimpulan :

1. Kolom bersifat langsing untuk arah longitudinal maupun transversal.
2. Penampang kolom berukuran 1500 mm x 2750 mm, menggunakan tulangan memanjang

160 D25 @ 25mm dan tulangan geser 8 D13 @ 300mm.

(untuk elemen non-prategang)

Bibliografi

AASHTO, *Standard Specification for Highway Bridges*, 2010.

AASHTO LRFD, *Bridge Design Specification, Fifth Edition*, 2010.

NCHRP Report 527, *Integral Steel Box-Beam Pier Caps*, 2004.

Daftar nama dan lembaga

1. Pemrakarsa

Pusat Penelitian dan Pengembangan Jalan dan Jembatan, Badan Penelitian dan Pengembangan Kementerian Pekerjaan Umum dan Perumahan Rakyat.

2. Penyusun

Nama	Lembaga
Anton Surviyanto, ST, MT	Pusat Litbang Jalan dan Jembatan
Friella Apriliana, ST, MT	Pusat Litbang Jalan dan Jembatan

Ditetapkan di Jakarta
pada tanggal 15 Juni 2015

MENTERI PEKERJAAN UMUM
DAN PERUMAHAN RAKYAT,



M. BASUKI HADIMULJONO